

# TENO ASTRO



Merger LRF  
XL50



Merger LRF  
XP50



Merger LRF  
XP35



Merger LRF  
XQ35



Merger Duo  
NXP50

**NORSK BRUKERMANUAL FOR**  
**PULSAR**  
**MERGER**



# INNHALDSFORTEGNELSE

Produktbeskrivelse	side 2
Spesifikasjoner	side 3-4
Medfølgende tilbehør	side 5
Infrarød illuminator (kun DUO NXP50)	side 6
Montering på stativ	side 7
Klargjøring av veske, DUO NXP50	side 8
Ytre grensesnitt (LRF XQ/XP/XL)	side 9
Ytre grensesnitt (DUO NXP50)	side 10
Produktegenskaper	side 11
Generelle forhåndsregler om batteribruk	side 12
Forhåndsregler for batteri (APS3)	side 13-14
Lading av batteri (APS3)	side 14-15
Installere APS3	side 15
Generelt om enhetens strømforsyning	side 16
Bruk av ekstern strømkilde	side 16
Oppstart og innledende innstillinger	side 17-19
Knapper og funksjoner	side 20-21
Driftstatusmeny	side 22
Hurtigmeny	side 23
Hovedmeny	side 24
Signaturforsterkningsnivå	side 25
Utjevningfilter	side 25
Visningspaletter	side 26
Visningsmodus på DUO NXP50	side 27
Brukermodus	side 28
Styrke/lesbarhet på menyikoner	side 28
Wi-Fi-tilkobling	side 29
Wi-Fi-innstillinger	side 29
Opprette passord for ekstern tilgang	side 30
Endre båndbredde	side 30
Mikrofon	side 30
USB-tilkobling	side 31
Laseravstandsmåler (kun LRF XQ/XP/XL)	side 32
Stadiametrisk avstandsmåler (kun DUO NXP50)	side 33
Kalibreringsmodus	side 34
Generelle innstillinger	side 35-36
Opptaksenhet (foto/video)	side 37
Digital zoom	side 38
PiP (bilde i bilde)	side 38
Dvalemodus for skjerm	side 39
App-tilgang (Stream Vision 2)	side 40
Oppdatere programvare	side 40
Teknisk inspeksjon	side 40
Vedlikehold og oppbevaring	side 40
Feilsøking/diagnostisering	side 41
Juridiske forbehold	side 42

# PRODUKTBEKRIVELSE

Merger er en serie binokulære, termiske spottere designet for å detektere dyr og mennesker i både dagslys og stummende mørke. Med unntak av seriens siste tilskudd, DUO NXP\*, har samtlige modeller laseravstandsmåler om bord, med en rekkevidde på ca. 1000 meter. Til forskjell fra restlysbaserte instrumenter, er termiske kikkerter ikke prisgitt tilført lys for å fungere, ei heller er de sensitive for dagslys. Mergers hovedbruksområder er jakt, observasjon, overvåkning, orientering og ettersøk.

Navnet **Merger** henspiller på det engelske verbet for «å sammenføre» som in sin tur spiller på at enheten gir brukeren binokulært syn, altså to bilder, føyet sammen til ett.



\*Modellen DUO NXP er ikke utstyrt med laseravstandsmåler, men har til gjengjeld to separate sensorer; én som leser varme (termisk), og én som leser og forsterker restlys (digital CMOS). DUO NXP tilhører således det vi kaller **multispektrale** enheter. Med to sensorer som opererer i hver sin del av det elektromagnetiske spekteret, kan du alternere mellom termisk bildemodus og digitalt restlysfosterkerbilde. I dagslys vil den digitale CMOS-sensoren tegne et bilde i farger som er svært likt det du får i en vanlig optisk håndkikkert.

# SPESIFIKASJONER

LRF XQ35



LRF XP35



LRF XP50



LRF XL50



<b>Sensoroppløsning:</b>	384x288 px	640x480 px	640x480 px	1024x768 px
<b>Pikselpitch, sensor:</b>	17 µm	17 µm	17 µm	12 µm
<b>Sensitivitet/NETD:</b>	<25 mK	<25 mK	<25 mK	<40 mK
<b>Oppfrisk.-hastighet:</b>	50 Hz	50 Hz	50 Hz	50 Hz
<b>Forstørrende styrke:</b>	3-12x	2-16x	2,5-20x	2,5-20x
<b>Brennvidde:</b>	35 mm	35 mm	50 mm	50 mm
<b>Blendertall:</b>	f/1.0	f/1.0	f/1.0	f/1.0
<b>Synsfelt i meter:</b>	18,7 v/ 3x	31,3 v/ 2x	21,8 v/ 2,5x	24,6x v/ 2,5
<b>Synsfelt i grader:</b>	-	-	-	-
<b>Skjermtype:</b>	AMOLED HD	AMOLED HD	AMOLED HD	AMOLED HD
<b>Skjermoppløsning:</b>	1024x768 px	1024x768 px	1024x768 px	1024x768 px
<b>Øyeavstand:</b>	15 mm	15 mm	15 mm	15 mm
<b>Deteksjonsavstand:</b>	1350 m	1350 m	1800 m	2300 m
<b>Rekkevidde, laser:</b>	1000 m	1000 m	1000 m	1000
<b>Bølgelengde, laser:</b>	905 nm	905 nm	905 nm	905 nm
<b>Målenøyaktighet:</b>	+/- 1 m	+/- 1 m	+/- 1 m	+/- 1 m
<b>Oppløsning, video:</b>	1024x768 px	1024x768 px	1024x768 px	1024x768 px
<b>Filformat foto/video</b>	.jpg / .mp4	.jpg / .mp4	.jpg / .mp4	.jpg / .mp4
<b>Internminne:</b>	16 GB	16 GB	16 GB	64 GB
<b>Wi-Fi:</b>	Ja (2,4 / 5 GHz)	Ja (2,4 / 5 GHz)	Ja (2,4 / 5 GHz)	Ja (2,4 / 5 GHz)
<b>Vanntettet:</b>	Ja (IPX7)	Ja (IPX7)	Ja (IPX7)	Ja (IPX7)
<b>Brukstemperatur:</b>	+50°C til -25°C	+50°C til -25°C	+50°C til -25°C	+50°C til -25°C
<b>Strømkilde:</b>	1 stk. integrert 4000 mAh 1 stk. utskiftbart 3200 mAh	1 stk. integrert 4000 mAh 1 stk. utskiftbart 3200 mAh	1 stk. integrert 4000 mAh 1 stk. utskiftbart 3200 mAh	1 stk. integrert 4000 mAh 1 stk. utskiftbart 3200 mAh
<b>Brukstid:</b>	Totalt ca. 11 timer	Totalt ca. 9 timer	Totalt ca. 9 timer	Totalt ca. 8 timer
<b>Ekstern strømkilde:</b>	Ja (USB type C)	Ja (USB type C)	Ja (USB type C)	Ja (USB type C)
<b>Byggemateriale:</b>	Magnesium	Magnesium	Magnesium	Magnesium
<b>Fysiske dimensjoner:</b>	181x133x68 mm	165x133x68 mm	196x143x76 mm	197x140x72 mm
<b>Egenvekt:</b>	830 gram	830 gram	950 gram	950 gram



## Merger Duo NXP50

<b>Sensoropløsning, digital:</b>	1920x1200 px (CMOS)
<b>Sensoropløsning, termisk</b>	640x480 px
<b>Pikselpitch, termisk sensor:</b>	17 µm
<b>Sensitivitet, termisk sensor</b>	<25 mK
<b>Oppfrisk.-hastighet:</b>	50 Hz
<b>Forstørrende styrke (termisk)</b>	3-12x
<b>Forstørrende styrke (digital)</b>	1,5-12x
<b>Brennvidde:</b>	50 mm
<b>Blendertall termisk:</b>	f/1.0
<b>Blendertall digital:</b>	f/1.4
<b>Synsfelt i meter, termisk:</b>	21,8 v/ 3x
<b>Synsfelt i meter, digital:</b>	21,1 v/ 2x
<b>Skjermtype:</b>	AMOLED HD
<b>Skjermopløsning:</b>	1280x960 px
<b>Øyeavstand:</b>	12 mm
<b>Deteksjonsavstand:</b>	1800 m (termisk)
<b>Rekkevidde, lasermåler:</b>	1000 meter
<b>Bølgelengde, lasermåler:</b>	905 nm
<b>Målenøyaktighet, lasermåler:</b>	+/-1 m
<b>Bølgelengde , IR-illuminator:</b>	905 nm (usynlig)
<b>Oppløsning, video:</b>	1280x960 px
<b>Filformat foto/video</b>	.jpg / .mp4
<b>Internminne:</b>	64 GB
<b>Wi-Fi:</b>	Ja (2,4 / 5 GHz)
<b>Vanntettet:</b>	Ja (IPX7)
<b>Brukstemperatur:</b>	+50°C til -25°C
<b>Strømkilde:</b>	
<b>Brukstid:</b>	Totalt ca. 7,5 timer
<b>Ekstern strømkilde:</b>	Ja (USB type C)
<b>Byggemateriale:</b>	Magnesium
<b>Fysiske dimensjoner:</b>	207x140x73 mm
<b>Egenvekt:</b>	1200 gram



# MEDFØLGENDE TILBEHØR

Merger LRF XQ og XP ledsages av:

- 1 stk. APS3 batteripakke
- APS batterilader
- Adapter for stikkontakt
- USB type C-ledning
- Bæreveske med reim
- Nakkereim i neopren
- Kortfattet manual
- Linseklut
- Garantikort
- Stativadapter

Merger DUO NXP ledsages av samme tilbehørspakke som Merger LRF XQ og XP, men leveres i tillegg med demonterbar IR-illuminator.

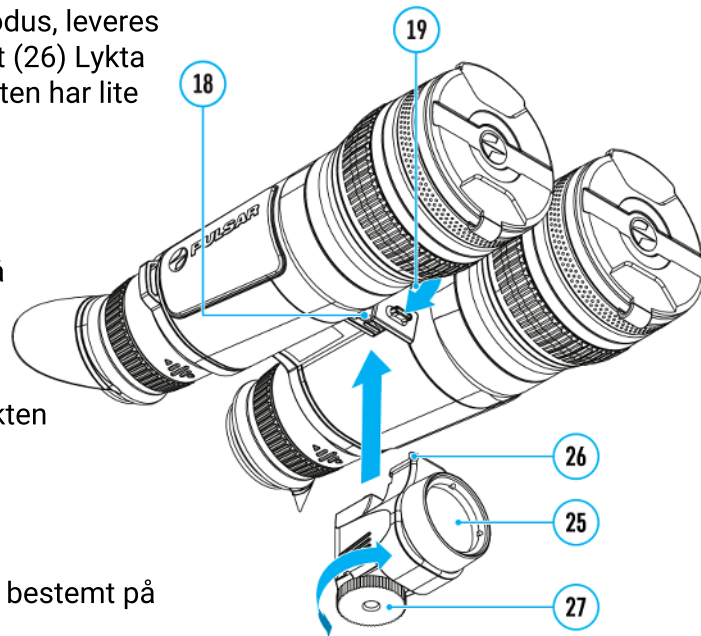


## INFRARØD ILLUMINATOR (KUN NXP DU050)

For å øke enhetens ytelse i restlysmodus, leveres NXP DU050 med demonterbar IR-lykt (26) Lykta er sterkt ytelsesfremmende når enheten har lite restlys å jobbe med.

For å montere IR-lykta:

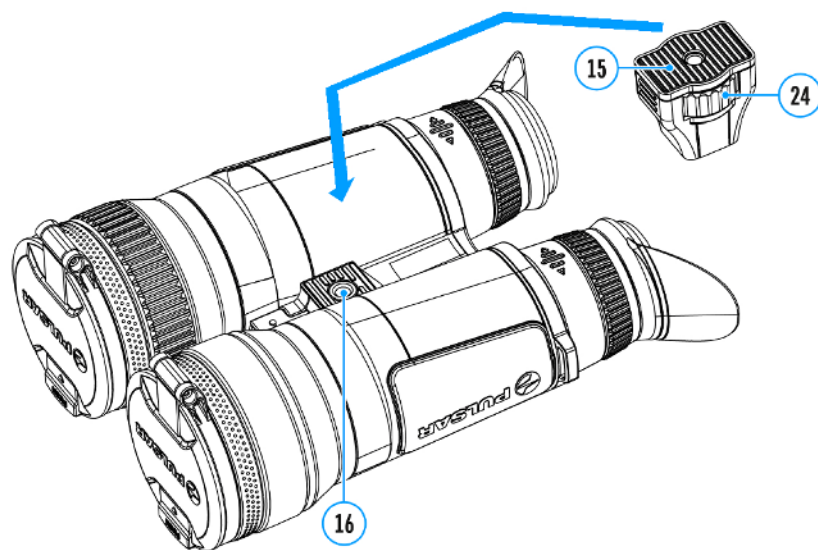
1. Blotlegg USB type C-porten (19) på kikkerten ved å løsne beskytteren i gummi
2. Koble USB C-pluggen (26) på IR-lykten til USB C-porten på enheten (19)
3. Stram festeskruen (27)
4. Justér lyskjeglen fra lykta ved å vri bestemt på objektivåpningen på lykten (25)



# MONTERING PÅ STATIV

Din Merger ledsages av en stativadapter som gjør det mulig å montere enheten på stativ. For å montere adapteren gjør du følgende:

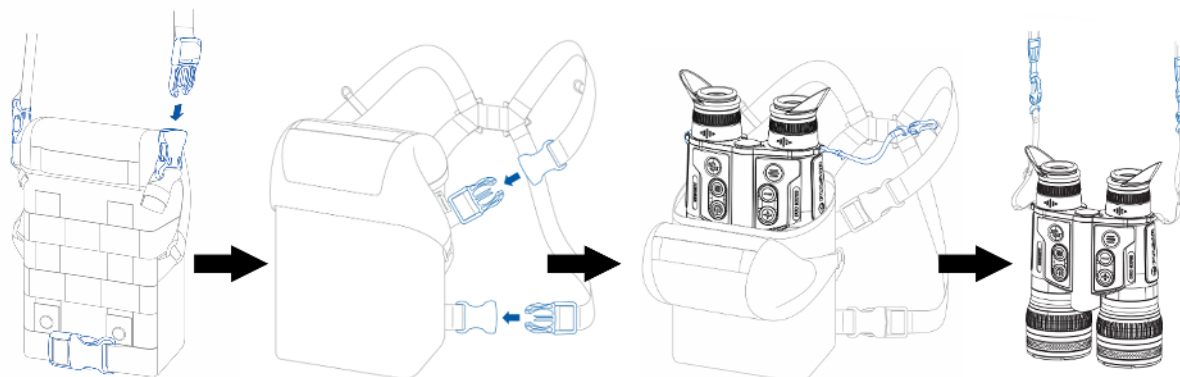
1. Fest adapteren (15) i gjengehullet (16)
2. Skru festehjulet (24) medsols til du kjenner at det strammer
3. Skru adapteren fast i stativhodet (normalt v/ hjelp av hurtigfesteplate/skinne)





## GJØRE KLAR MEDFØLGENDE SELEVESKE (KUN DUO NXP)

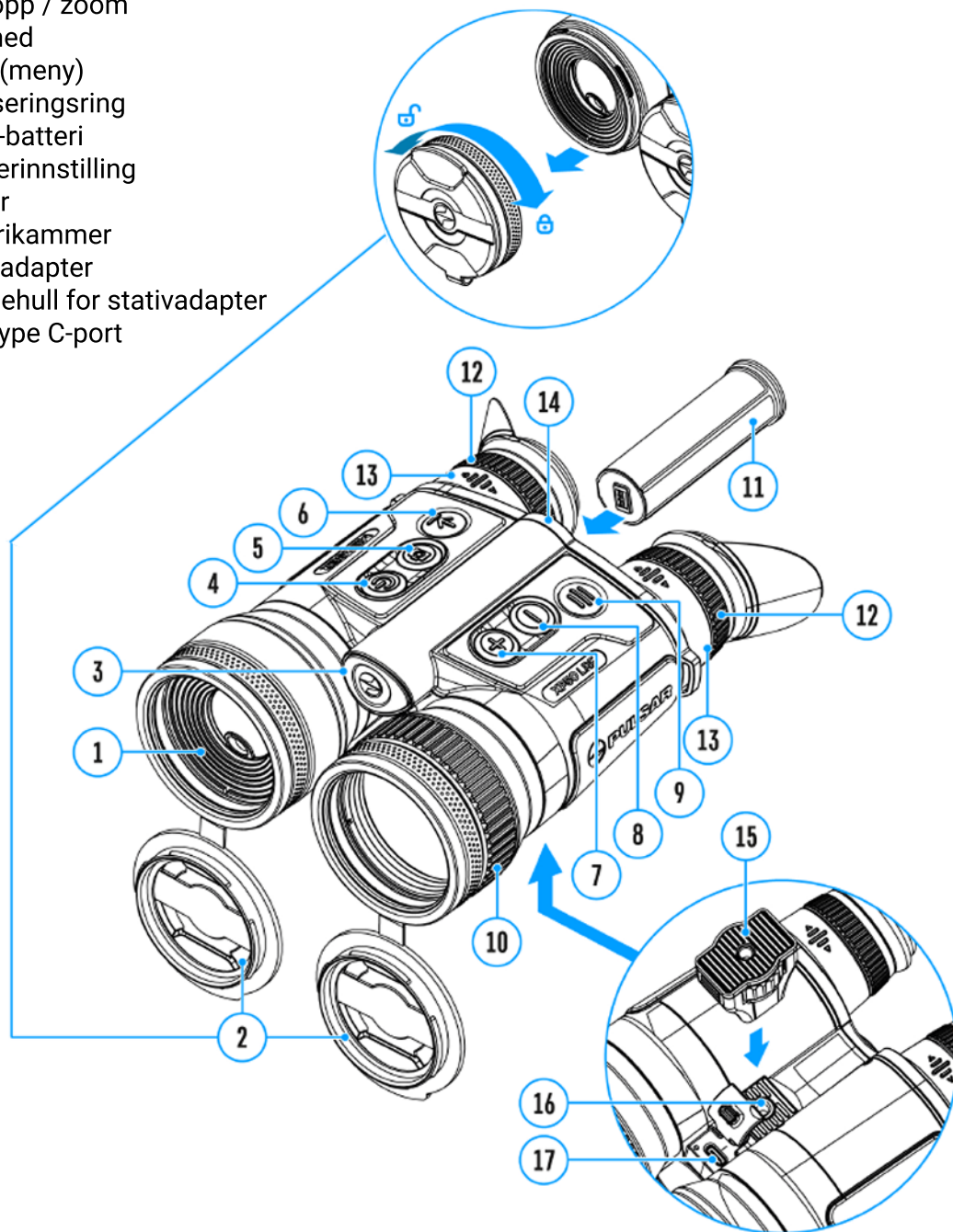
Merger DUO NXP50 ledsages av en bæreveske som avviker fra de andre modellene i serien. Mens de andre modellene følges av en mer konvensjonell veske med skulderreim, følges NXP50 av en toppmatet veske med sele/kryssreim-system. Sela lar deg bære kikkerten lett tilgjengelig på brystet, samtidig som det fordeler vekten over en større del av kroppen.



# YTRE GRENSESNIITT

## MERGER LRF XQ/XP/XL

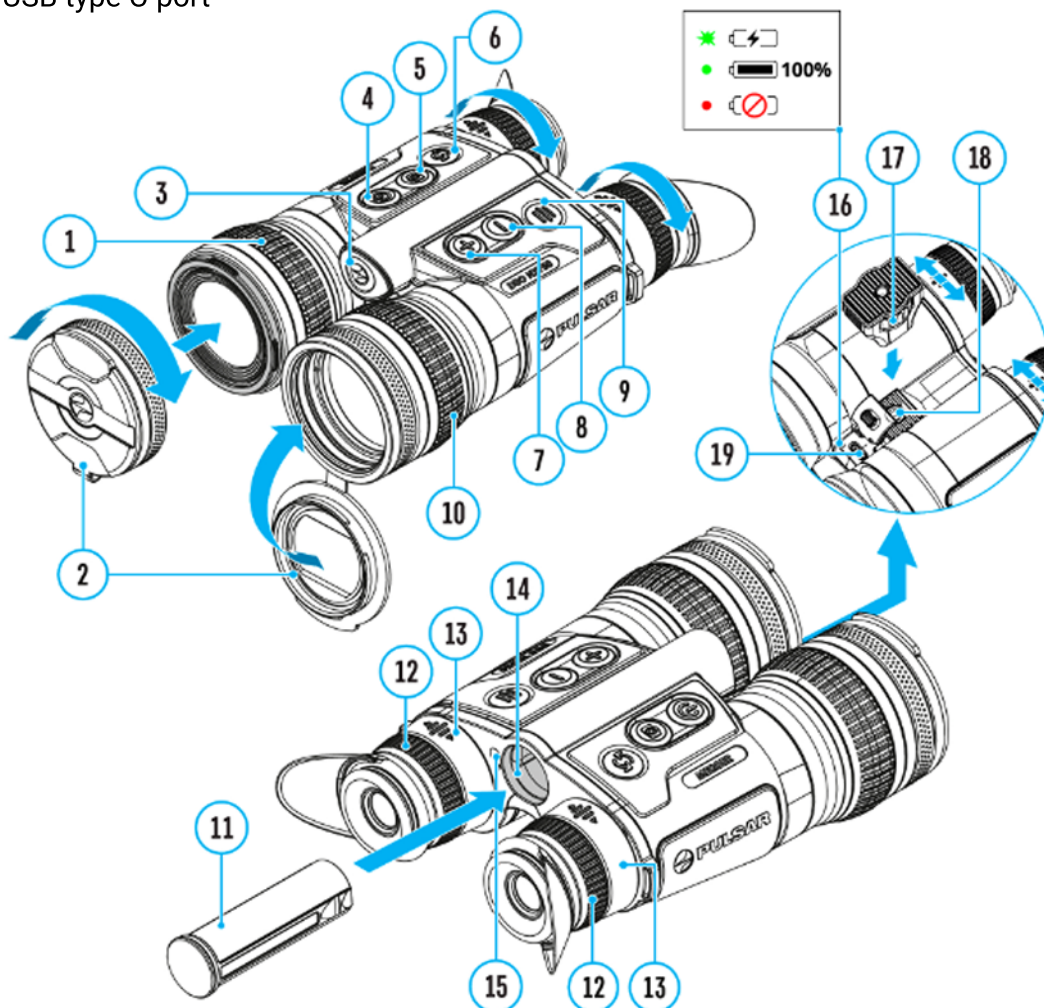
1. Laseravstandsmåler
2. Objektivdeksel
3. Utløserknapp for batterikammer
4. Slå enheten av/på/kalibrering
5. REC (stillbilde/videoopptak)
6. Måleknapp for avstandsmåler
7. Meny opp / zoom
8. Meny ned
9. MENU (meny)
10. Fokuseringsring
11. APS3-batteri
12. Diopterinnstilling
13. Okular
14. Batterikammer
15. Stativadapter
16. Gjengehull for stativadapter
17. USB type C-port
18. USB type C-port



# YTRE GRENSESNIITT

## MERGER DUO NXP50

1. Fokusering for digital kanal (dagslys/restlys)
2. Avtagbare linsedeksler
3. Utløserknapp for batterikammer
4. Slå enheten av/på / kalibrering
5. REC (stillbilde/videooptak)
6. MODE (modus)
7. Meny opp / zoom
8. Meny ned
9. MENU (meny)
10. Fokusering for termisk kanal
11. APS3-batteri
12. diopterinnstilling
13. Okular
14. Batterikammer
15. Nærhetssensor
16. LED-indikator for batteristatus
17. Stativadapter
18. Gjengehull for stativadapter og/eller IR-illuminator
19. USB type C-port



# PRODUKTEGENSKAPER

## MERGER LRF XQ/XP/XL

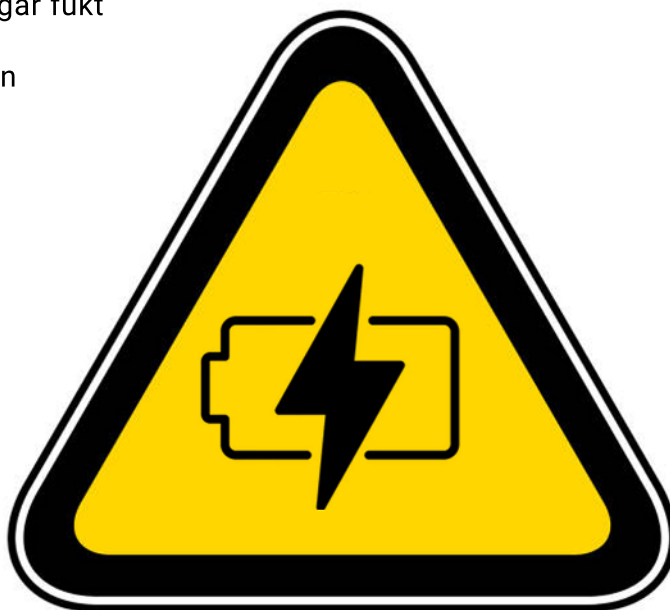
- 1024x768 px AMOLED-skjerm
- Formspråk og ergonomi som en vanlig håndkikkert
- 8 ulike visningspaletter
- 3 ulike kalibreringsmodus
- Lang deteksjonsavstand
- Sømløs digital zoom
- 3 ulike signatursensitivetsnivåer (normal, høy og ultra)
- PiP (bilde i bilde)
- Opptaksfunksjon for både video (med lyd) og stillbilder
- App-kompatibel m/ både iOS og Android (app: Stream Vision 2)
- Wi-Fi-modul (for fjernstyring og sanntidsbildevising fra og på mobil)
- Integret laseravstandsmåler (rekkevidde ca. 1000 meter)
- Sensor som registrerer når enheten ikke er i bruk (skjermdvalemodus ved inaktivitet)
- Pikselreparasjonsmodus
- Fungerer i både varmt og kaldt vær (-25 - +50 grader celcius)
- 100 % vanntett (IPX7-gradert)
- Stativadapter
- Utskiftbart litiumbatteri (APS3)
- Kan lade og driftes fra/av ekstern strømpakke/powerbank

## MERGER DUO NXP50

- Multispektral enhet med to separate sensorer
  - Termisk sensor med 640x480 px oppløsning
  - Digital CMOS-sensor med 1920x1200 px oppløsning
- 1280x960 px AMOLED-skjerm
- Formspråk og ergonomi som en vanlig håndkikkert
- 8 ulike visningspaletter
- 3 ulike kalibreringsmodus
- Lang deteksjonsavstand
- Sømløs, digital zoom
- 3 ulike signatursensitivetsnivåer (normal, høy og ultra)
- PiP (bilde i bilde)
- Opptaksfunksjon for både video (med lyd) og stillbilder
- App-kompatibel m/ både iOS og Android (app: Stream Vision 2)
- Wi-Fi-modul (for fjernstyring og sanntidsbildevising fra og på mobil)
- Integret laseravstandsmåler (rekkevidde ca. 1000 meter)
- Sensor som registrerer når enheten ikke er i bruk (skjermdvalemodus ved inaktivitet)
- Pikselreparasjonsmodus
- Fungerer i både varmt og kaldt vær (-25 - +50 grader celcius)
- 100 % vanntett (IPX7-gradert)
- Stativadapter
- Utskiftbart litiumbatteri (APS3)
- Kan lade og driftes fra/av ekstern strømpakke/powerbank

## GENERELLE FORHÅNDSREGLER OM BATTERIBRUK

- Bruk aldri tredjepartslader for å lade medfølgende batteri. Bruk av feil lader kan i ytterste konsekvens medføre brann
- Unngå lading av batteri umiddelbart etter at batteriet er blitt utsatt for lav temperatur. Hvis batteriet er svært kaldt, la batteriet akklimatisere i minst 30 minutter før lading
- Ikke lad batteriet uten tilsyn.
- Ikke bruk laderen hvis den har tegn til skade eller modifikasjoner
- Ta batteriet ut av laderen straks batteriet er ferdig oppladet
- Ikke utsett batteriet for høye temperaturer eller åpen flamme.
- Ikke bruk medfølgende batteri som strømkilde for enheter som ikke bruker samme batteristandard.
- Ikke demontér batteri eller lader
- Unngå at batteri og lader utsettes for støt
- Påsé at batteri og lader unngår fukt
- Hold batteriet unna små barn




# FORHÅNDSREGLER FOR BATTERI

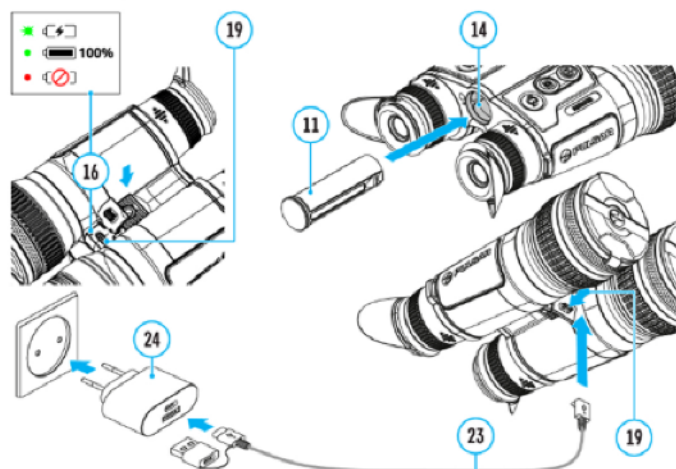
- Skal batteriet lagres over lang tid bør batterikapasiteten ligge på mellom 50 og 80 % før lagring
- Lading bør fortrinnsvis skje i temperaturer på mellom 0 og 35 grader celcius. Lades batteriet i temperaturer kaldere eller varmere enn dette, vil det ha stor negativ effekt på batteriets forventede levetid
- Batteriet vil ha vesentlig dårligere kapasitet i kaldt vær. Dette er helt normalt og må forventes
- Brukes batteriet i lavere eller høyere temperaturer enn det som er anbefalt, vil det påvirke levetiden på batteriet negativt
- Batteriet har kortslutningsvern, men likevel oppfordres brukeren til å unngå situasjoner som kan medføre kortslutning





# LADING AV BATTERI (APS3)




Samtlige Merger-modeller leveres med 1 stk. utskift- og oppladbart litium-batteri (APS 3), i tillegg til et innebygget, oppladbart batteri. Begge bør lades opp til 100 % innen du tar i bruk din Merger for første gang. Følgende ikoner vil blinke når batteriene er i ferd med å utlades: 

## LADEOPSJON 1



1. Sett inn batteriet (11) i batterikammeret (14)
  2. Koble USB C-ledningen (23) til USB-porten på enheten (19)
  3. Koble den andre enden av USB-ledningen (23) til strømadapteren (24) ved å fjerne type-A adapteren.
  4. Plugg strømadapteren (24) i strømuttaket i veggen.
  5. Vent til batteriene er ferdig oppladet ( )
- Det innebygde batteriet er nr 1., mens APS3 angis som nummer 2.

**Merknad:** I nærheten av batterikammeret er det en liten lysdiode (16) som indikerer status på batteriet selv om enheten er slått av.

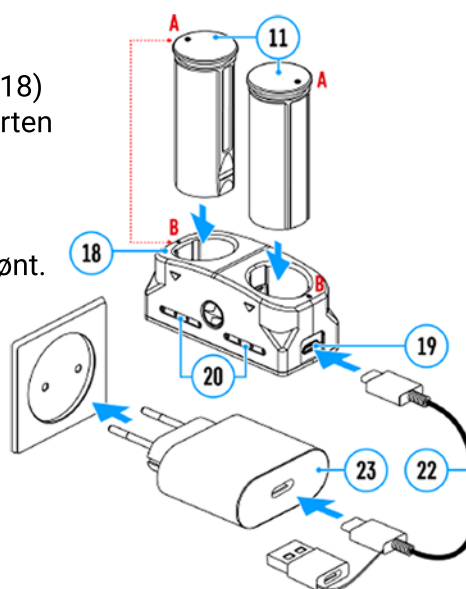
(16) LED-indikatorlys	Batteristatus
 blinkende grønt	Batteriene lader
 Konstant grønt	Batteriene er oppladet
 Konstant rødt	Ett av batteriene er defekt. Enheten må ikke brukes. Defekt batteri bør byttes umiddelbart.
- Lys avslått	Batteri er enten ikke satt i , eller enheten er slått på.

**Viktige merknader** ved lading av batterier via USB Type-C:

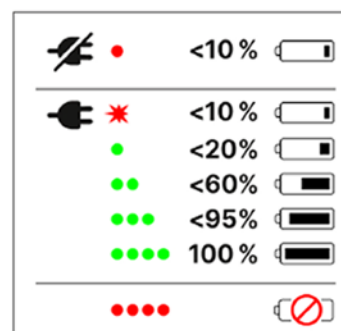
- Det gis ladeprioritet til det innebygde batteriet.
- Når enheten er slått av vil begge batterier lades opp samtidig.
- I bruk vil det innebygde batteriet utlades først.

## LADEOPSJON 2

1. Plassér batteriet (11) i APS-laderen (18)
2. Punkt A på batteriet må matche punkt B på laderen.
3. Koble USB-B-pluggen (22) i porten (19) på laderen (18)
4. Koble den andre enden av ledningen (22) til USB-porten på strømadapteren (23)
5. Plugg i stikkontakten.
6. LED-indikatoren (20) viser ladestatus.
7. Batteriet er fulladet når samtlige fire dioder lyser grønt.
8. To batterier kan lades samtidig.



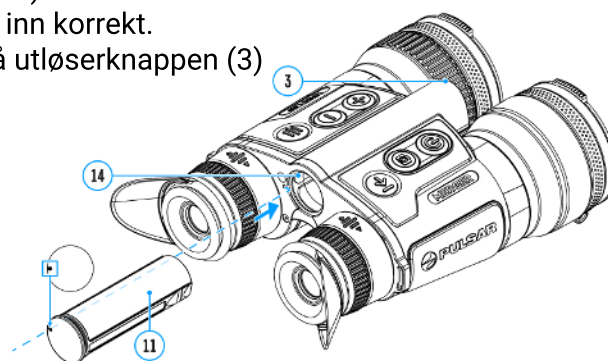
(20) LED-indikatorlys	Batteristatus
★	Batterinivå ligger mellom 0-10 %. Laderen er tilkoblet strøm.
•	Batterinivå ligger mellom 0-10 %. Laderen er ikke tilkoblet strøm.
•	Batterinivå mellom 10 og 20 %
••	Batterinivå mellom 20 og 60 %
•••	Batterinivå mellom 60 og 95 %
••••	Fulladet.
••••	Defekt batteri. Ikke bruk!



## INSTALLERE APS3

OBS: Før du installerer batteriet bør du påse at den forseglende o-ringen i gummi som omslutter enden av batteriet er uskadet. Denne er helt essensiell for å sikre at det ikke trenger inn vann i batterikammeret.

1. Sett batteriet (11) inn i batterikammeret (14).
2. Du hører et lite "klikk" når batteriet er satt inn korrekt.
3. For å ta batteriet ut av kammeret, trykk på utløserknappen (3)





# GENERELT OM ENHETENS STRØMFORSYNING

Merger LRF drives av to batterier: Ett integrert, og ett utskiftbart proprietært batteri som Pulsar kaller APS3. Sistnevnte kan du kjøpe i løsvekt.

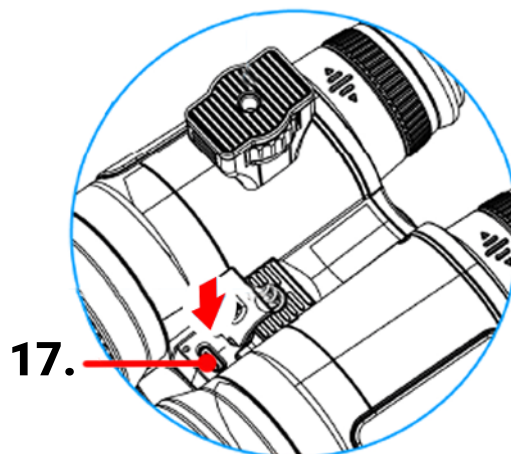


- Hvis det er satt inn et APS 3-batteri i enheten, vil du se to separate batteri-ikoner i toppmenylinjen (jf. ikonene helt til høyre på illustrasjonen ovenfor. Batteri 1 angir status for det integrerte batteriet, mens batteri 2 representerer det utskiftbare APS3-batteriet
- Hvis det ikke står i et utskiftbart batteri, vil du kun se ett batteri-ikon i menylinje
- Hvis begge batterier er fulladet, vil enheten drives av det utskiftbare batteriet. Enheten bytter automatisk til det integrerte batteriet straks det andre begynner å gå tomt
- Ved lading batterinivå angis i prosent i toppmenylinjen
- Det er mulig å bytte batteri selv om din Merger er påslått

## BRUK AV EKSTERN STRØMKILDE

Merger-serien støtter bruk av eksterne tredjeparts strømkilder, eksempelvis 5 volts strømpakker (powerbanks) Du kobler til ekstern strømkilde på følgende måte:

1. Koble den eksterne strømkilden til USB-C-porten (17) på din Merger
2. Merger vil nå automatisk prioritere den eksterne strømkilden, samtidig som de to andre batteriene lader opp.
3. Du vil nå se et eget batteriladingsikon, samt en prosentverdi, på skjermen.
4. Kikkerten bytter automatisk tilbake til det integrerte batteriet straks man kobler ut ekstern strøm.



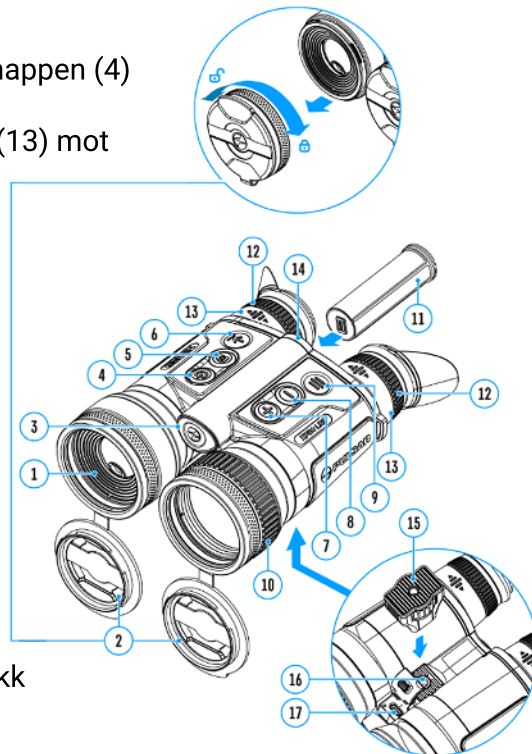
### **OBS:**

Lader man batteriene i temperaturer under frysepunktet risikerer man å redusere batteriets levetid betraktelig. Skal du bruke ekstern strøm i kaldt vær er det tilrådelig at kikkerten har vært i bruk noen minutter før du kobler til.

# OPPSTART OG INNLEDENDE INNSTILLINGER

## LRF XQ/XP/XL

1. Åpne objektivdekslene (2)
2. Skru enheten på med et lett trykk på ON/OFF-knappen (4)
3. Justér pupillavstanden ved å presse okularene (13) mot eller fra hverandre.
4. Justér diopterringen (12) slik at ikonene på skjermen tegnes skarpt.
5. Rotér fokuseringsringen (10) for å skarpstille
6. Velg ønsket kalibreringsmodus: M for manuell, SA for semi-automatisk, og A for automatisk kalibrering. Du velger kalibreringsmodus fra hovedmenyen (åpnes ved å holde inne MENU-knappen (9)).
7. Ved kalibreringsmodus A eller SA, kalibrerer du bildet med et lett trykk på ON/OFF-knappen. Lukk linsedekselet før du kalibrerer manuelt.
8. Velg forsterkningsnivå (**Amplification Level**) (*Normal, High* eller *Ultra*) ved å trykke lett på DOWN-knappen (8)
9. Justér lysintensitet, skjermkontrast og zoom i hurtigmenyen (åpnes ved å trykke lett på MENU-knappen).
10. Trykk lett på LRF-knappen (6) for å starte opp laseravstandsmåleren. Målerretikkelet dukker nå opp midt i bildet. Trykk lett igjen på LRF-knappen (6) for å foreta en måling. Du kan skanne og få fortløpende målinger ved å holde samme knapp nede i 2 sekunder. Avstandsmåleren slår seg av automatisk hvis den er inaktiv i mer enn 4 sekunder.
11. Merger LRF slås av ved å holde nede ON/OFF-knappen (4).



### **Viktige merknader:**

Merger har innebygget øyesensor som registrerer når enheten flyttes bort fra ansiktet. Flyttes enheten bort fra øynene vil skjermen gå automatisk i pausemodus, dette for å forhindre at lyset fra skjermen skal avsløre hvor brukeren sitter. Ganske genialt?

Merk også at værforhold har mye å si for hvordan enheten vil tegne omgivelsene, men du kan i stor grad påvirke bildets tegning ved å manuelt justere kontrast, lysintensitet osv.

Pek aldri enheten mot sterke energikilder, slik som laserstråler (synlig og usynlig) eller mot Sola.

## DUO NXP50

1. Åpne objektivdekslene (2)

2. Skru enheten på med et lett trykk på ON/OFF-knappen (4)

3. Justér pupillavstanden ved å presse okularene (13) mot eller fra hverandre.


4. Justér diopterringen (12) slik at ikonene på skjermen tegnes skarpt.

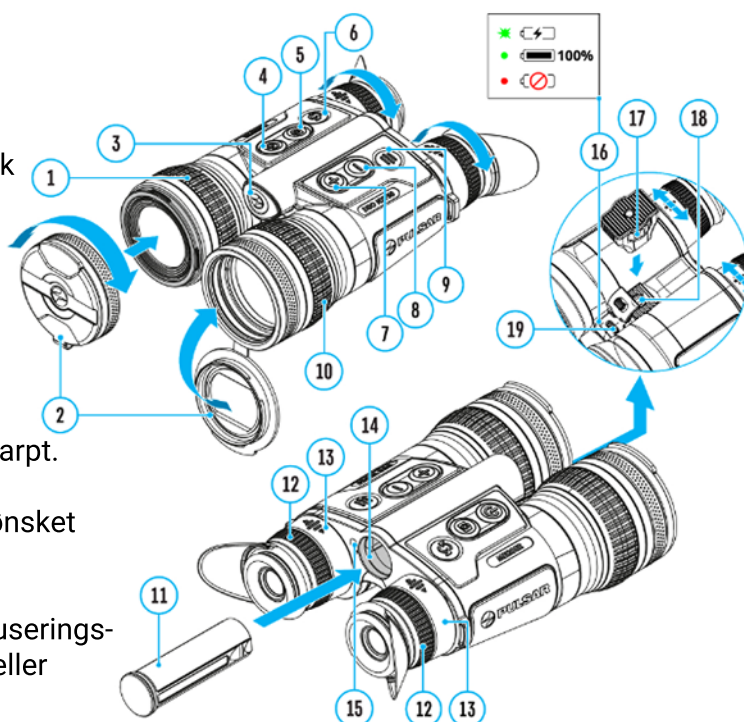
5. Trykk lett på MODE (6) og velg ønsket modus (termisk eller digitalt)

6. Skarpstill bildet ved å vri på fokuseringsringen for termisk visning (10) eller digital visning (1)

7. Hold nede MODE (6) for å aktivere multispektralt bilde i bilde-visning (PiP). Lette trykk lar deg alternere mellom termisk eller digital bildevisning i PiP-bilderuten

### 8. I termisk og multispektralt PiP-modus:

- Velg ønsket kalibreringsmodus: M for manuell, SA for semi-automatisk, og A for automatisk kalibrering. Du velger kalibreringsmodus fra hovedmenyen (åpnes ved å holde inne MENU-knappen (9)).
- Ved kalibreringsmodus A eller SA, kalibrerer du bildet med et lett trykk på ON/OFF-knappen. Lukk linsedekselet før evt. manuell kalibrering av termisk bildemodus
- Velg ønsket signaturforsterkningsnivå (**Amplification Level**) (**Normal, High** eller **Ultra**) ved å trykke lett på DOWN (8)
- Velg ønsket utjevningsfilter (**Smoothing Filter**: ) for å optimalisere bildet i takt med økende signaturforsterkningsnivå
- I termisk modus bytter du raskt mellom visningspaletten "White Hot" og øvrige paletter ved å holde nede DOWN-knappen (8)



## 9. I digitalt og multispektralt visningsmodus med IR-lykt tilkoblet

- Trykk lett på DOWN (8) for å skru på IR-lykten
- Trykk lett på DOWN (8) for å velge ønsket lysintensitet på lykten
- For å skru IR-lykten av, hold DOWN (8) nede

10. Justér lysintensitet, skjermkontrast og zoom i hurtigmenyen (åpnes ved å trykke lett på MENU-knappen (9)).

11. Skru av din Merger DUO NXP50 ved å holde ON/OFF-knappen (4) nede

### **Viktige merknader:**

Merger har innebygget øyesensor som registrerer når enheten flyttes bort fra ansiktet. Flyttes enheten bort fra øynene vil skjermen gå automatisk i pausemodus, dette for å forhindre at lyset fra skjermen skal avsløre hvor brukeren sitter.

Merk også at værforhold har mye å si for hvordan enheten vil tegne omgivelsene, men du kan i stor grad påvirke bildets tegning ved å manuelt justere kontrast, lysintensitet osv.

Pek aldri enheten mot sterke energikilder, slik som laserstråler (synlig og usynlig) eller mot Sola.

# KNAPPER OG FUNKSJONER

## LRF XQ/XP/XL

FUNKSJON	KNAPP
Slå enhet på	 Kort trykk
Slå enhet av	 Hold nede (3 sek.)
Skru av skjerm (forutsetter at øyesensor er avslått)	 Hold nede (under 3 sek.)
Skru på skjerm (forutsetter at øyesensor er avslått)	 Kort trykk
Kalibrér sensor	 Kort trykk
Kontrollér diskre zoom	 Kort trykk
PiP-funksjon (bilde i bilde) av/på	 Hold nede
Bytt forsterkningsnivå	 Kort trykk
Skru av/på <i>White Hot</i> -palett	 Hold nede
OPPTAK	KNAPP
Start/pause/gjenoppta videoopptak	 Kort trykk
Stop videoopptak	 Hold nede
Veksle mellom foto/video	 Hold nede
Ta stillbilde	 Kort trykk
HOVEDMENY	KNAPP
Åpne hovedmeny	 Hold nede
Navigér meny opp/høyre	 Kort trykk
Navigér meny ned/venstre	 Kort trykk
Bekreft valg	 Kort trykk
Gå ut av undermeny uten å bekrefte valg	 Hold nede
Avslutt meny (gå tilbake til standard visning)	 Hold nede
HURTIGMENY	KNAPP
Åpne hurtigmeny	 Kort trykk
Veksle mellom hurtigmenyfunksjoner	 Kort trykk
Øk verdi	 Kort trykk
Minsk verdi	 Kort trykk
Avslutt hurtigmeny	 Hold nede
AVSTANDSMÅLER	KNAPP
Aktivér målerenhet	 Kort trykk
Mål avstand	 Kort trykk
Start/stopp skannemodus	 Hold nede

# KNAPPER OG FUNKSJONER

## DUO NXP50

FUNKSJON	KNAPP
Slå enhet på	⏻ Lett trykk
Slå enhet av	⏻ Hold nede i 3 sek.
Slå av skjerm (forutsetter at øyesensor er deaktivert)	⏻ Hold nede i under 3 sek.
Slå på skjerm (forutsetter at øyesensor er deaktivert)	⏻ Lett trykk
Kalibrér termisk sensor	⏻ Lett trykk
Bytt mellom termisk og digital kanal	⏻ Lett trykk
Aktivere multispektralt PiP-modus	⏻ Hold nede
Veksle mellom termisk og digital kanal i PiP-vinduet	⏻ Lett trykk
Digital zoom	⏻ Lett trykk
PiP på/av (gjelder begge kanaler)	⏻ Hold nede
Endre forsterkningsnivå på termisk visning (inkl. PiP)	⏻ Lett trykk
Skru på/av White Hot visningspalett termisk visning (inkl. PiP)	⏻ Hold nede
OPPTAKSENHET	KNAPP
Start/pause/gjenoppta videoopptak	⏻ Lett trykk
Avslutt videoopptak	⏻ Hold nede
Veksle mellom video og foto	⏻ Hold nede
Ta stillbilde	⏻ Lett trykk
HOVEDMENY	KNAPP
Åpne hovedmeny	⏻ Hold nede
Navigér meny opp/høyre	⏻ Lett trykk
Navigér meny ned/venstre	⏻ Lett trykk
Bekreft valg	⏻ Lett trykk
Avslutt undermeny uten å lagre	⏻ Hold nede
Avslutt meny	⏻ Hold nede
HURTIGMENY	KNAPP
Åpne hurtigmeny	⏻ Lett trykk
Veksle mellom menyfunksjoner	⏻ Lett trykk
Øk verdi	⏻ Lett trykk
Redusér verdi	⏻ Lett trykk
Avslutt hurtigmeny	⏻ Hold nede
IR-ILLUMINATOR	KNAPP
Aktivér IR-illuminator	⏻ Lett trykk
Endre lysstyrke	⏻ Lett trykk
Slå IR-illuminator av	⏻ Hold nede

# DRIFTSTATUSMENY

Enhetens til enhver tid gjeldende driftstatu kan monitoreres ved å lese av informasjonen fra i statusmenyen i bunnen på skjermen. På Merger **LRF XQ/XP/XL** vises status på følgende nøkkelfunksjoner (fra høyre):



1. Visningsmodus (eks. White Hot)
2. Signaturforsterkningsnivå (eks. normal)
3. Utjevningfilter (menyikon vises kun når denne funksjonen er aktivert)
4. Kalibreringsmodus (evt. en nedtellingstimer (🕒 00:03)) vil bli synlig i 3 sekunder hver gang enheten kalibrerer hvis automatisk kalibrering er valgt).
5. Mikrofon
6. Gjeldende forstørrelse (eks. 2.5x)
- 7.- Wi-Fi-tilkobling
8. Klokke
9. Strømforsyning.
  - 🔋 Når enheten drives av integrert eller utskiftbart APS3-batteri.
  - 🔌 Når enheten drives av ekstern strømforsyning, eks. powerbank.
  - 🔌🔋 Når enheten lader fra en ekstern strømkilde.

På den multispektrale **DUO NXP50** er statusmenyen litt annerledes:

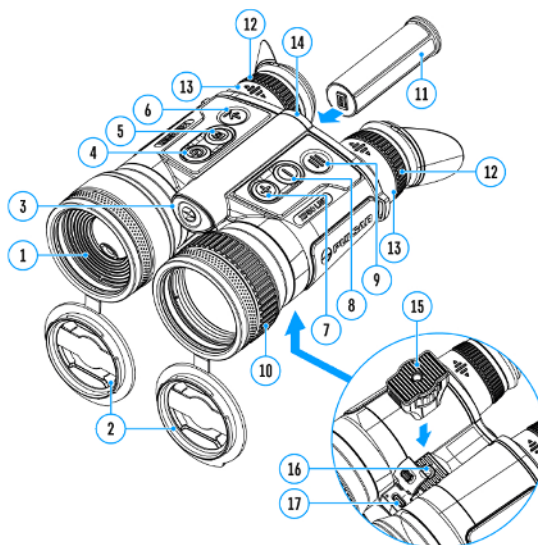
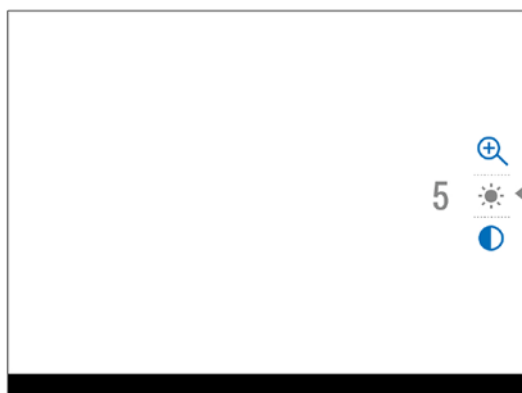


1. Visningspalett (eks. White Hot) i termisk modus og med multispektralt PiP-modus aktivert
2. Bildemodus:
  - Ⓚ Digital kanal/modus
  - Ⓣ Termisk modus/kanal
  - ⓀⓉ Multispektralt PiP, digital kanal
  - ⓀⓉ Multispektralt PiP, termisk kanal
  - ⓀⓉ Multispektralt PiP digital kanal deaktivert
  - ⓀⓉ Multispektralt PiP termisk kanal deaktivert
3. Lysstyrke på IR-illuminator (eks. nivå 3)
4. Signaturforsterkningsnivå (eks. normal)
5. Utjevningfilter (menyikon vises kun når denne funksjonen er aktivert)
6. Kalibreringsmodus (evt. en nedtellingstimer (🕒 00:03)) vil bli synlig i 3 sekunder hver gang enheten kalibrerer hvis automatisk kalibrering er valgt).
7. Mikrofon
8. Gjeldende forstørrelse (eks. 2.5x)
- 9.- Wi-Fi-tilkobling
10. Klokke
10. Strømforsyning.
  - 🔋 Når enheten drives av integrert eller utskiftbart APS3-batteri.
  - 🔌 Når enheten drives av ekstern strømforsyning, eks. powerbank.
  - 🔌🔋 Når enheten lader fra en ekstern strømkilde.

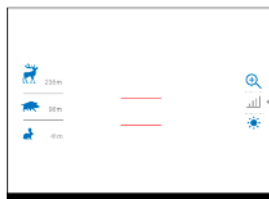
# HURTIGMENY

Hurtigmenyen lar deg gjøre raske justeringer på de viktigste funksjonene på din Merger, eksempelvis lysstyrke på skjerm, digital zoom o.l. For å bruke hurtigmenyen:

- Lett/raskt trykk på MENU-knappen (9) åpner hurtigmenyen
- Du veksler mellom ulike menyfunksjoner ved ytterligere raske trykk med MENU-knappen (9)
- Du avslutter hurtigmenyen ved å hente holde i MENU-knappen (9) nede. Alternativt vil menyen avsluttes automatisk etter 5 sekunders inaktivitet



- ☀️ **Lysintensitet:** justér mellom nivå 0-20 ved å trykke lett på UP (7) eller DOWN (9)
- ☀️ **Kontrast:** justér mellom nivå 0-20 ved å trykke lett på UP (7) eller DOWN (9)
- 🔍 **Digital zoom:** bruk UP (7) eller DOWN (8) for å øke den forstørrende styrken digitalt
- 📏 **Stadiametrisk avstandsmåler** (kun på DUO NXP50): endre posisjon på horisontale siktelinjer ved å trykke lett på UP/DOWN. Du finner mer utfyllende informasjon om denne funksjonen i underkapitlet "Stadiametrisk avstandsmåler".

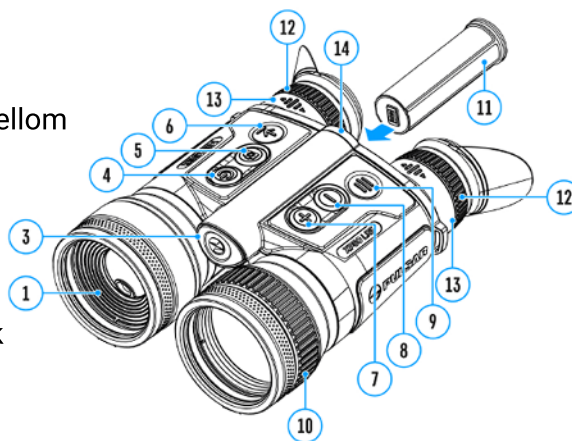




# HOVEDMENY

Hovedmenyen på din Merger får du tilgang på med følgende fremgangsmåte:

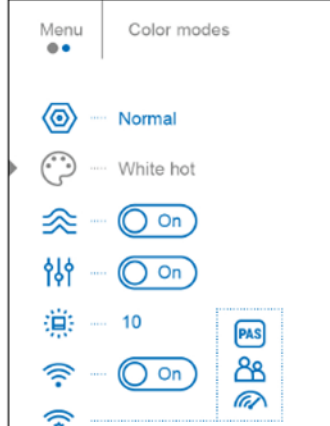
1. Hold nede MENU-knappen (9)
2. Trykk lett på UP/DOWN (7/8) for å veksle mellom de ulike menyfunksjonene.
3. Åpne ønsket menyfunksjon med et lett på MENU (9)
4. Du avslutter hovedmenyen ved å holde MENU-knappen (9) nede
5. Hovedmenyen vil også avsluttes automatisk etter 10 sekunders inaktivitet



## MENYOVERSIKT

### LRF XQ/XP/XL

SIDE 1

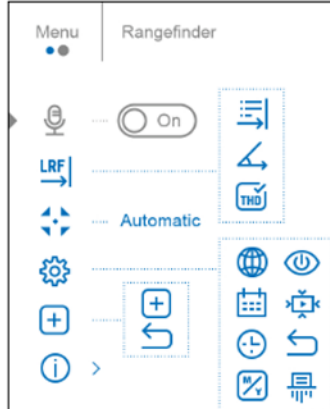


### DUO NXP50

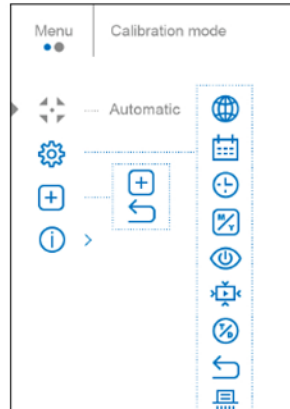
SIDE 1



SIDE 2




SIDE 2



# SIGNATURFORSTERKNINGSNIVÅ

Merger-serien er utstyrt med programvare-algoritmer som kan endre og forbedre signalet fra sensoren, og slik øke sjansen for å detektere dyr og mennesker i utfordrende observasjonsforhold. Pulsar anbefaler å justere forsterkningsnivået på enheten når den skal brukes i forhold med lav temperaturkontrast, dvs. i nedbør, dis eller ved høy luftfuktighet.


Forsterkningen kan justeres i tre ulike nivåer (se nedenfor). Enklest er å trykke lett på DOWN-knappen (9) for å bytte mellom de tre nivåene. Du kan også justere forsterkningsnivå ved å velge "**Amplification Level**" fra hovedmenyen (menysymbol: )



# UTJEVNINGSFILTER

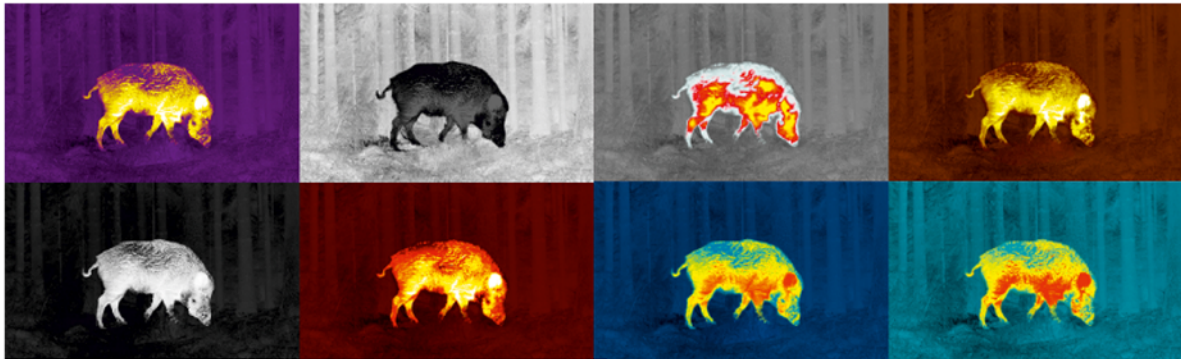
Merger er dessuten utstyrt med finner du egen programfunksjon som har til hensikt å kompensere for den økte digitale "støyen" som økt signaturforsterkningsnivå medfører. I menyen finner du denne funksjonen under navnet "**Smoothing Filter**"



1. Trykk og hold nede MENU-knappen for å åpne hovedmenyen
2. Bruk UP/DOWN-knappene og navigér og velg **Smoothing Filter** ()
3. Bekreft/velg funksjonen ved å trykke lett på MENU-knappen

# VISNINGSPALETTER

Merger-serien (DUO NXP50 inkludert) tilbyr åtte ulike, termiske visningspaletter, alt etter om du trenger lav eller høy bildekontrast, tydeligere skille mellom høy og lav varme, osv. Disse er: **black hot** (varme gjengis sort mot gråhvit bakgrunn), **white hot** (varme gjengis hvitt mot gråsort bakgrunn), **red hot** (varme gjengis rødt mot sort-hvit bakgrunn), **rainbow** og **ultramarine** (to lignende modus med fargegradienter), **red monochrome** (gjengir alle detaljer i bildet i graderte rødtoner), **sepia** (gjengir varme som gult mot bruntonet bakgrunn, og **violet** (gjengir varme som gult mot blålilla toner). Ny fra fabrikk vil din Merger være forhåndsinnstilt med paletten white hot.



## For å velge visningspalett:

1. Åpne hovedmenyen ved å holde nede MENU-knappen (9)
2. Velg menyfunksjonen **Color Modes** (☺)
3. Åpne Color Modes-undermenyen ved å trykke lett på MENU-knappen (9)
4. Velg ønsket visningspalett ved å trykke lett på MENU-knappen (9)

**Tips:** du kan også tilbakestille til standardpaletten white hot ved å holde nede DOWN-knappen (8)

## VISNINGSMODUS PÅ DUO NXP50

Fordi modellen har både termisk og digital sensor, kan DUO NXP50 både veksle mellom to ulike bildekanaler, i tillegg til at du kan velge å kombinere sensorene ved å ha termisk visning på hovedbildet, og digital visning på PiP-vinduet, og *visa versa*.

### TERMISK MODUS

Enheten tegner bildet utelukkende fra signalet fra den termiske sensoren. Moduset er effektivt både i dagslys og i stummende mørke, og ekstremt effektivt i nedbør og dis, og/eller når motivet er delvis gjemt bak vegetasjon o.l.



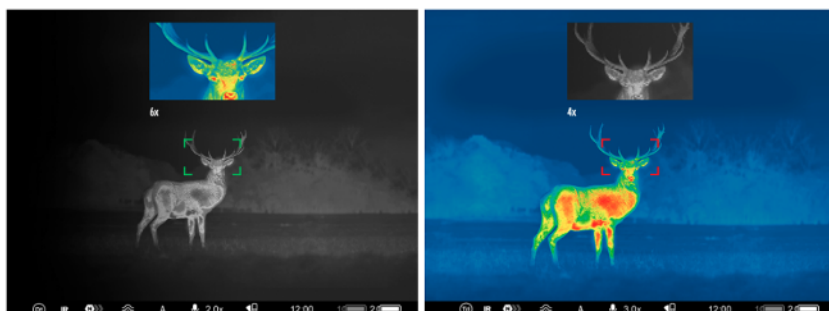
### DIGITALT MODUS

Enheten tegner bildet utelukkende fra signalet fra den digitale CMOS-sensoren. Moduset kan i likhet med ovennevnte benyttes både i dagslys og etter solnedang. Det er tilrådelig å montere/benytt IR-illuminatoren i fravær av restlys.



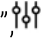
### MULTISPEKTRALT MODUS

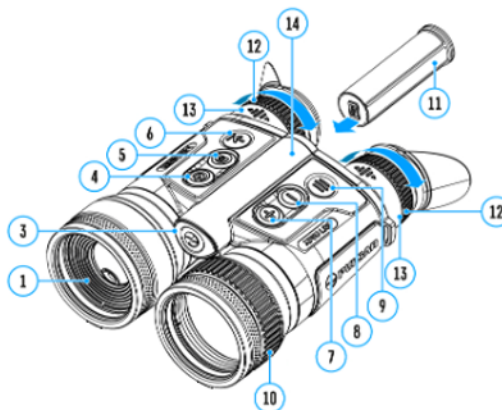
Enheten kombinerer her signalet fra de to sensorene slik beskrevet i det øverste avsnittet på denne siden, og slik illustrert nedenfor. Merk at digital zoom vil påvirke kun PiP-vinduet hvis det multispektrale moduset er aktivert.



## BRUKERMODUS


Brukermodus-funksjonen lar deg lagre egendefinerte innstillinger for skjermlysstyrke og kontrastmetning. Slik slipper du å stille inn skjerm og kontrast for hver gang du starter opp din Merger. For å benytte deg av brukermoduset gjør du følgende:

1. Åpne hovedmenyen ved å holde MENU-knappen (9) nede
2. Velg funksjonen "**User Mode**",  angitt med følgende symbol:
3. Aktiver/deaktiver funksjonen med et lett trykk på MENU-knappen (9)




## STYRKE/LESBARHET PÅ MENYKONER





Brukermodus-funksjonen lar deg lagre egendefinerte innstillinger for skjermlysstyrke og kontrastmetning. Slik slipper du å stille inn skjerm og kontrast for hver gang du starter opp din Merger. For å benytte deg av brukermoduset gjør du følgende:

1. Åpne hovedmenyen ved å holde MENU-knappen (9) nede
2. Velg funksjonen "**Icon Brightness**", angitt med følgende symbol: 
3. Trykk lett på MENU-knappen (9) for å åpne funksjonens undermeny
4. Bruk UP/DOWN-knappene (7/8) for å velge ønsket styrke (fra 0-10)
5. Trykk lett på MENU-knappen (9) for å bekrefte

# WIFI-TILKOBLING


Merger-serien har integrert WiFi-antenne som gjør det mulig å kontrollere enheten trådløst fra ekstern enhet (smarttelefon eller nettbrett). Merger oppretter her et eget, lokalt nettverk som du kan koble deg på med smarttelefon eller nettbrett.


For å aktivere WiFi-funksjonen må du først aktivere WiFi-antennen under menyopsjonen "**Wi-Fi Activation**", angitt med følgende menysymbol: 

SYMBOL	STATUS
	Wi-Fi er avslått
	Wi-Fi i ferd med å aktiveres
	Wi-Fi-funksjon aktivert, men uten tilkobling til ekstern enhet
	Wi-Fi på, med vellykket tilkobling til ekstern enhet

Din Merger vil gjenkjennes av smarttelefon/nettbrett som "MERGER\_XXXX", hvor "XXXX" representerer de siste fire sifrene i serienummeret på din Merger LRF. Koble deg på nettverket ved å taste inn passordet 12345678. WiFi-funksjonen vil slå seg automatisk av hvis enhetene i ferd med å gå tom for strøm. Batteri-ikonene på skjermen vil blinke rødt når dette inntreffer.

# WIFI-INNSTILLINGER

Endringer og justeringer på WiFi-funksjonen kan gjøres under menyopsjonen "**Wi-Fi settings**", angitt med følgende menysymbol: 


1. Åpne hovedmenyen ved å holde nede MENU-knappen (9)
2. Velg **Wi-Fi Settings**  fra listen over menyfunksjoner
3. Åpne funksjonens undermeny ved å trykke lett på MENU-knappen
4. Velg ønsket undermenyfunksjon

## OPPRETTE PASSORD FOR EKSTERN TILGANG

I Wi-Fi-undermenyen "**Password Setup**" kan du opprette et egendefinert passord slik at eksterne enheter kan få tilgang på din Merger (eks. om du ønsker å dele bildet i sanntid med en jaktkamerat). Ekstern tilgang gis via appen Stream Vision 2 (tilgjengelig for både iOS og Google Play).


Du kan velge mellom to ulike adgangsnivå "**Access level Owner**", og "**Access level Guest**". Førstnevnte gir full tilgang på alle funksjoner, mens sistnevnte kun åpner for å se videostrøm.

For å opprette passord gjør du følgende:

1. Trykk lett på MENU-knappen (9) for å åpne undermenyen "**Access Level Setup**" ()
2. Velg ønsket adgangsnivå
3. Trykk og hold nede MENU-knappen (9) for å lagre og avslutte undermenyen






## ENDRE BÅNDBREDDE

Denne funksjonen er ment å bistå hvis du opplever tilkoblingsproblemer, eks. om din smarttelefon ikke støtter 5 GHz-nettverk, og/eller om du opplever problemer med interferens (nettverkskonflikt).

1. Trykk lett på MENU-knappen (9) for å åpne Wi-Fi-undermenyen "**Wi-Fi Band**" ()
2. Velg ønsket båndbredde (5 eller 2,4 GHz)
3. Bekreft valg med et lett trykk på MENU-knappen (9)

## MIKROFON

Mikrofonen på din Merger kan ved ønske slås av eller på:

1. Åpne hovedmenyen ved å holde nede MENU-knappen (9)
2. Velg menyfunksjonen "**Microphone**" ()
3. For å slå mikrofonen på, trykk lett på MENU-knappen:  
4. For å slå mikrofonen av, trykk lett på MENU-knappen:  

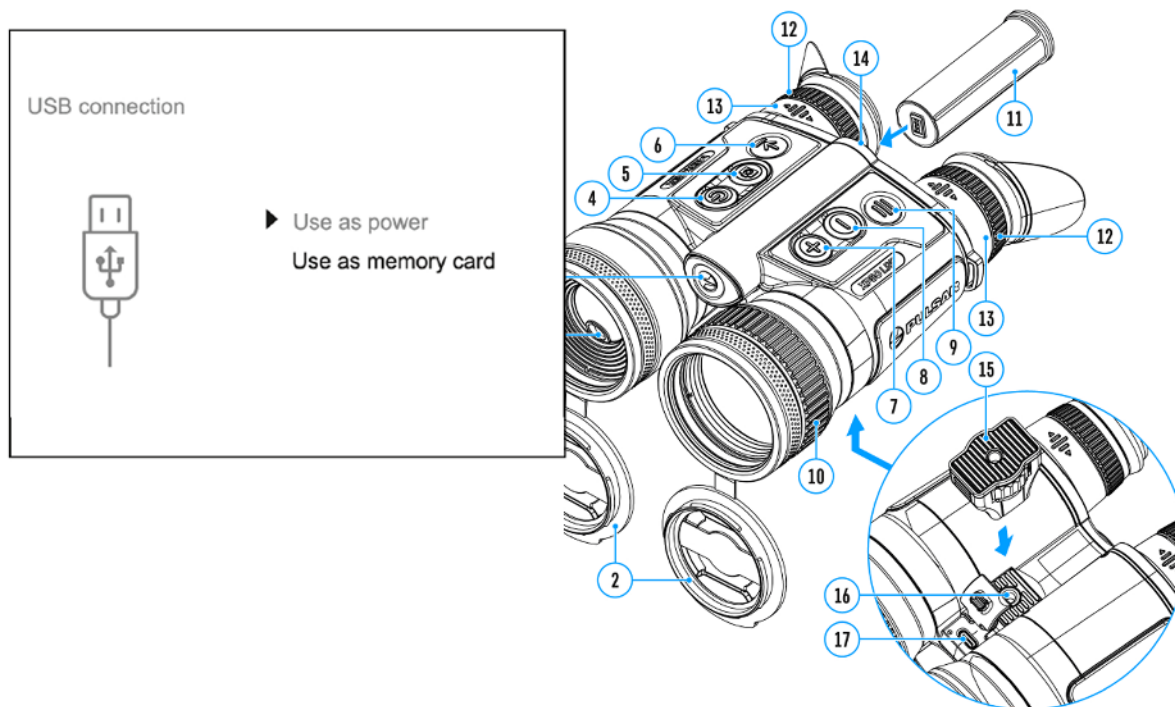
# USB-TILKOBLING

1. Koble den ene enden av USB-ledningen til USB type C-porten på Mergeren (17). Den andre enden kobler du inn i datamaskinen.

2. Skru enheten på med et raskt/kort trykk på ON/OFF-knappen. Enheten blir nå detektert av datamaskinen. Det er ikke behov for å installere egne drivere

3. Se nå inn på skjermen på din Merger. Der vil du se to alternativ: **Power** og **Memory Card**. Velg Memory Card hvis hensikten er å få tilgang på bilder og video via datamaskinen. Du velger mellom Power og Memory Card ved å bruke UP/DOWN-knappene (7/8).

4. Bekreft valg ved å trykke raskt/lett på MENU-knappen (9). Velger du Power vil datamaskinen fungere som ekstern strømforsyning. Merk imidlertid at du ikke nødvendigvis får ladet batteriene på denne måten. Hvorvidt batteriene tar til seg strøm via USB kommer helt an på hvilken type USB-port datamaskinen din er utstyrt med. Velger du Memory Card vil datamaskinen din "lese" og oppfatte Mergeren som en USB-lagrings-pinne. Alle funksjoner er utilgjengelig/avslått når Memory Card er valgt.



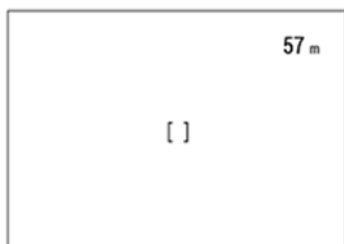


# LASERAVSTANDSMÅLER (KUN LRF XQ/XP/XL)

Merger LRF er utstyrt med integrert laseravstandsmåler (1) som lar deg ta nøyaktige målinger inntil 1000 meter. Måleren har to ulike modus:

## 1. Enkeltmålinger

For å ta enkeltmålinger trykker du bare lett på LRF-knappen (6) straks kikkerten er påslått og ferdig oppstartet. Nå dukker det opp et firkantet retikkel midt i skjermen som du bruker for å sikte mot det du skal måle mot. Trykk lett på LRF-knappen (6) for å måle. Måleverdien/avstanden angis i øvre høyre hjørne.



## 2. Skannemodus

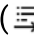
Med skanning aktivert vil du få nye avstandsverdier fortløpende etter hvert som du flytter det firkantete siktepunktet. For å aktivere skannemoduset, hold LRF-knappen (6) nede i mer enn to sekunder. "SCAN" vil nå vises i øvre høyre hjørne som bekreftelse på at skanning er aktivert. Du deaktiverer skanning ved å holde LRF-knappen nede igjen.

## TPA OG THD (tilleggsfunksjoner) /

TPA er en engelsk forkortelse for **Target Position Angle**, og er en funksjon som gir deg nøyaktige vinkelmål mot det du måler mot. THD er en forkortelse for **True Horizontal Distance** (ekvivalent horisontalavstand på godt norsk), og gir deg ferdigkalkulerte meterverdier med siktevinkelen hensyntatt.

Begge funksjoner velges ved hjelp av UP/DOWN-knappene (7/8). Du aktiverer eller deaktiverer valgt funksjon med et lett trykk på MENU-knappen (9).

## Merknader:

- Du kan velge mellom ulike sikteretikler i undermenyen "**Reticle Type**" ()
- Du kan velge mellom meter og yards i undermenyen "**Units of Measure**"
- Målerens effektive rekkevidde og nøyaktighet kan variere avhengig av motivets refleksjonsevne (farge, størrelse og fasong) vinkelen på laserstrålen når den treffer motivet, i tillegg til værrelaterte faktorer.
- PiP (bilde i bilde-funksjon) fungerer selv om avstandsmåleren er i bruk.
- Avstandsmåleren slår seg av automatisk hvis den er inaktiv i mer enn fire sekunder.

## STADIAMETRISK AVSTANDSMÅLER (KUN DUO NXP50)

På DUO NXP50, som til forskjell fra de andre modellene i serien mangler laseravstandsmåler, har du et eget program for **stadiametrisk** avstandsmåling. Dette er en avstandsmåler-funksjon som lar deg grovbedømme avstander basert på høyden på ulike typer vilt. Funksjonen baserer seg på at du plasserer to horisonale streker i bunnen og toppen av tre ulike referansedyr (hjort, villsvin og hare), og basert på snitthøyden på disse dyrene vil enheten regne ut omtrentlig avstand mellom deg og dyret.



Åpne hovedmenyen og velg menufunksjonen "**Stadiametric Rangefinder**": 

Du vil nå se horisonale streker midt i bildet i tillegg til de tre referansedyrene (se illustrasjon ovenfor)

Ønsker du å vite avstanden mellom eks. deg og en kronhjort, plasserer du først bunnstreken under sålene på dyret, samtidig som du justerer høyden på toppstreken ved hjelp av **UP/DOWN**-knappene (7/8). Straks dyret befinner seg rett innenfor topp- og bunnstrekene har du en meterverdi å ta utgangspunkt i.

Du avslutter målefunksjonen ved å holde nede **MENU**-knappen (9). Alternativt vil funksjonen avsluttes automatisk hvis du ikke foretar deg noe aktivt i mer enn 10 sekunder.

## KALIBRERINGSMODUS ⇄

Kalibrering i denne forbindelse gjelder enhetens termiske sensor (bolometer). Termiske sensorer må kalibreres fortløpende for å hindre at det oppstår støy og andre skjjemmende elementer på bildet (*artifacts*)

Merger har tre ulike kalibreringsmodus: **Manual** (helmanuell), **Semi-Automatic** (halv-automatisk) og **Automatic** (automatisk). Valgt/aktivt kalibreringsmodus er synlig på enhetens driftstatusmeny-linje (synlig i bunnen på skjermen)

For å velge ønsket modus:

1. Åpne hovedmenyen ved å holde nede MENU-knappen (9)
2. Bruk UP/DOWN-knappene og naviger til funksjonen "**Calibration Mode**" ⇄
3. Trykk lett på MENU-knappen for å åpne undermenyen
4. Velg ønsket kalibreringsmodus
5. Trykk lett på MENU-knappen for å bekrefte valg

### **M mode (manuelt kalibreringsmodus)**

1. Lukk objektivdekselet
2. trykk lett på ON/OFF-knappen
3. Åpne objektivdekselet igjen når kalibreringen er fullført

### **SA mode (halvautomatisk kalibreringsmodus)**

Her velger brukeren selv når han/hun ønsker å kalibrere. Her trenger brukeren kun å trykk lett på ON/OFF-knappen for å kalibrere. Du trenger ikke lukke objektivdekselet, da dette moduset benytter enhetens elektroniske lukkergardin

### **A mode (automatisk kalibreringsmodus)**

I dette moduset kalibrerer din Merger sensoren etter eget forgodtbefinnende, og du trenger ikke foreta deg noe som helst. Selv om moduset er valgt kan du overstyre og kalibrere manuelt ved å trykke lett på ON/OFF-knappen (jf. SA mode). Når enheten står i A mode vil du se en nedtellingstimer (⌚ 00:03) tre sekunder før enheten kalibrerer

**OBS:** når sensoren kalibrerer vil bildet "fryse" i ca. 1 sekund

## GENERELLE INNSTILLINGER

1. Åpne hovedmenyen ved å holde nede MENU-knappen (9)
2. Velg opsjonen "**General Settings**" 
3. Trykk lett på MENU-knappen for å bekrefte

Følgende innstillinger er tilgjengelig for endringer:

### SPRÅK

1. Velg opsjonen **Language**
2. Trykk lett på MENU for å bekrefte og åpne opp språkalternativene
3. Velg ønsket språk fra listen
4. Trykk lett på MENU for å bekrefte ønsket språk

### DATO

1. Velg opsjonen **Date**
2. Trykk lett på MENU for å bekrefte. Datoformat er "år/måned/dag"
3. Velg ønsket år, måned og dag ved å bruke UP/DOWN-knappene (7/8)
4. Du veksler mellom ulike tall med lette trykk på på MENU-knappen
5. Lagre dato og avslutt undermenyen ved å holde nede MENU-knappen

### KLOKKESLETT

1. Velg opsjonen **Date**
2. Trykk lett på MENU for å bekrefte
3. Velg ønsket tidsformat (PM/AM) med UP/DOWN-knappene
4. Bytt til timer med lett trykk på MENU
5. Velg timeverdi med lett trykk på UP/DOWN
6. Bytt til minuttinnstillinger med lett trykk på MENU
7. Velg minuttverdi med lett trykk på UP/DOWN
8. Lagre angitt tid og avslutt undermenyen ved å holde nede MENU-knappen

### ØYESENSOR

Denne funksjonen detekterer bevegelser i nærheten av okularene. Når aktivert vil sensoren sette skjermen i hvilemodus straks enheten tas bort fra brukerens øyne. Som standard er øyesensoren aktivert, men den kan deaktiveres ved ønske.

1. Bruk UP/DOWN-knappene og finn/velg "**Proximity Sensor**"
2. Trykk lett på MENU for å aktivere eller deaktivere sensoren

## VIDEOKOMPRESJON

Når aktivert vil denne funksjonen automatisk komprimere evt. video-opptak slik at de opptar mindre plass i det interne minnet

Når deaktivert er kvaliteten fra videofilene merkbart bedre, men på bekostning av internminne. Merk også at større videofiler medfører at opptakstiden blir kortere, og nedlasting via Stream Vision 2 kan ta vesentlig lengre tid.

1. Velg "**Video Compression**"
2. For å skru på videokompresjon, velg følgende ikon: 
3. For å skru av, velg følgende ikon: 

## VISNINGSKANALER (KUN DUO NXP50)

Denne undermenyen lar deg deaktivere én av kanalene/sensorene på din Merger DUO NXP50, hvis den uansett ikke skal brukes. Dette vil virke strømsparende.

1. Velg "**Viewing Channel Activation**"
2. Trykk lett på MENU-knappen for å åpne funksjonens undermeny
3. Velg opsjonen "**thermal imaging or digital**"
4. Bekreft valg med et lett trykk på MENU
5. Skru angitt kanal på eller av med lette trykk på MENU-knappen

## TILBAKESTILLING TIL FABRIKKSINNSTILLINGER

Denne undermenyen lar deg tilbakestille din Merger slik at alle menyinnstillinger fremstår slik de var da enheten var fabrikkny.

1. Velg opsjonen "Default Settings"
2. Bekreft med et lett trykk på MENU-knappen
3. Lett trykk på UP/DOWN for å bekrefte eller avslå (hhv. Yes og No)
4. Bekreft valg med et lett trykk på MENU. Du vil for sikkerhets skyld bli spurt om du ønsker å fortsette


## FORMATTERING


Denne undermenyen lar deg formattere internminnet på din Merger.. Dette innebærer at alle lagrede filer blir slettet permanent.

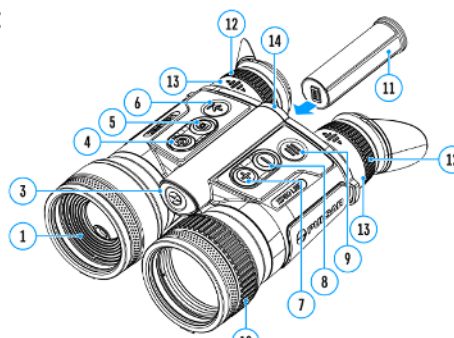
1. Velg opsjonen "**Format**"
2. Bekreft med et lett trykk på MENU-knappen
3. Lett trykk på UP/DOWN for å bekrefte eller avslå (hhv. Yes og No)
4. Bekreft valg med et lett trykk på MENU. Du vil for sikkerhets skyld bli spurt om du ønsker å fortsette

## OPPTAKSENHET (FOTO/VIDEO)

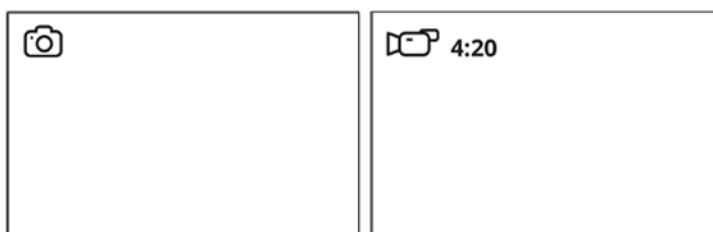
Merger er utstyrt med opptaksenhet og internminne som muliggjør både videofilming og fotografering. Du har derfor to ulike modus:

**FOTO:** Når fotograferingsmodus er aktivert vil du se dette ikonet i det øvre, venstre hjørnet på skjermen: 

**VIDEO:** Med videoopptaksenheten aktivert vil du se dette symbolet i stedet (  ) i tillegg til gjenværende opptakstid



Du bytter mellom foto og video ved å holde REC-knappen (5) inne. Funksjonen er syklisk, dvs. = video-foto-video-foto etc.



### Fotograferer:

1. Påsé at du står i fotomodus.
2. Trykk lett på REC-knappen (5) for å knipse et bilde. Kamerasymbolet blinker bekreftende straks bildet er tatt og lagret på interminnet.

### Videofilming

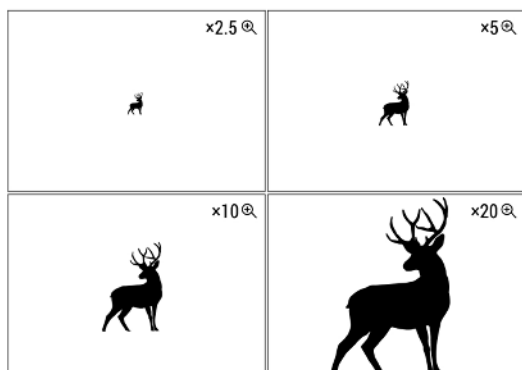
1. Påsé at du står i filmmodus. 2. Trykk lett på REC-knappen (5) for å starte et opptak.
3. Når opptaket begynner, vil videokamerasymbolet forsvinne. I stedet vil du se "REC", i tillegg til opptakstiden (eks. 00:25).
4. Du pauser/gjenopptar opptak ved å trykke lett på REC-knappen (5).
5. Trykk og hold samme knapp for å stoppe videoopptak. Alle videoopptak lagres automatisk på enhetens interne minne. Hvis minnet er fullt vil du se meldingen "**Memory Full**" på skjermen.

### Merknader:

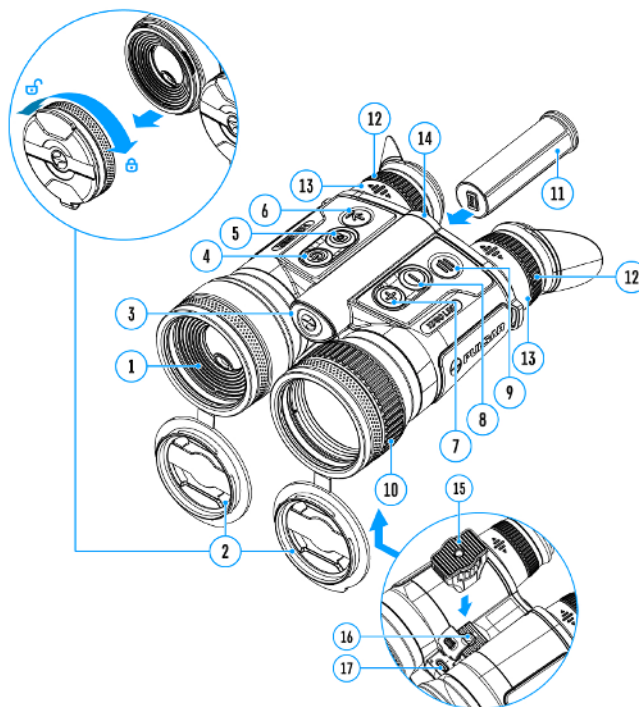
- Du kan fint navigere og gjøre endringer i menyen selv om du filmer.
- Videoklipp har en maks lengde på 5 minutter. Sjekk gjenværende plass på minnekortet med jevne mellomrom
- Ved feilmelding "**memory card error**" kan man forsøke løse problemet ved å formattere internminnet (jf. generelle innstillinger).

# DIGITAL ZOOM

Som de fleste termiske spottere har Merger én fast optisk grunnforstørrelse, men med mulighet for å forstørre opp bildet digitalt. Samtlige modeller har 8 ganger zoom, som vil si at maksforstørrelsen på hver modell tilsvarer grunnforstørrelsen ganger åtte. DUO NXP50 har eksempelvis 3x grunnforstørrelse i den termiske kanalen, og får derfor en maksimal, digital styrke på 24 ganger på det termiske visningsbildet, og 16 ganger i den digitale kanalen (digital grunnforstørrelse er 2x).



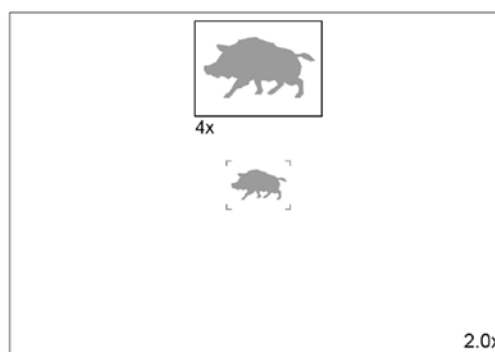
For å zoome digitalt, trykk suksessivt på UP/ZOOM-knappen (7) for å veksle mellom 2, 4 eller 8 ganger zoom.



# PiP (bilde i bilde)


Picture in Picture, eller "bilde i bilde" løst oversatt til norsk, er en funksjon som lar deg zoome inn bildets senter i egen rute på skjermen.


- Du slår/slå av PiP ved å holde inne UP/ZOOM-knappen (7).
- Du endrer zoom i PiP-ruten ved å trykke lett på UP/ZOOM-knappen (7).



# DVALEMODUS FOR SKJERM

Denne funksjonen slår av skjermen, men beholder resten av enheten på. Dette sparer strøm samtidig som det går mye raskere å få enheten operativ igjen straks du trenger den. Slår du enheten helt av taper du potensielt dyrebar tid på full oppstart, mens oppstart fra skjermhvilkemodus er tilnærmet momentan.

Skjermen går automatisk i hvilemodus forutsatt at øyesensoren er aktivert. Ønsker du å slå enheten helt av holder du inne ON/OFF-knappen (4) i mer enn tre sekunder (du vil se følgende nedtellingstimer: ) dette i fall øyesensoren er deaktivert. Hvis øyesensoren er deaktivert, trykk på ON/OFF-knappen (4). Skjermen vil nå gå i hvilemodus, samtidig som klokkeslett og meldingen "**Display off**" vises. Du aktiverer skjermen igjen ved å trykke på ON/OFF-knappen igjen.

Hvis du holder ON/OFF-knappen inne, vil det dukke opp en nedtellingstimer: 

Hvis du holder knappen inne lenge nok til at telleren går helt ned til 0, slår enheten seg helt av.

## Med øyesensoren aktivert:

1. Tar du din Merger bort fra ansiktet, vil skjermen slå seg automatisk av
2. Når du setter din Merger mot øynene igjen, vil skjermen slå seg automatisk på
3. Holder du ON/OFF-knappen (4) nede, vil du se en nedtellingstimer, og straks denne treffer null vil både skjerm og enhet slå seg helt av.

## Med øyesensoren deaktivert:

1. Når enheten er på, kan du trykke og holde ON/OFF-knappen nede for å sette skjermen i dvalemodus. Når du holder knappen nede vil du se gjeldende klokkeslett, samt meldingen "**Display off**". Slipp knappen for å sette skjermen i dvale.
2. Du aktiverer skjermen igjen med et lett trykk på ON/OFF-knappen (4)
3. Holder du ON/OFF-knappen (4) nede helt til forannevnte nedtellingstimer treffer null, vil enheten slå seg helt av.



# APP-TILGANG (STREAM VISION 2)

En forutsetning for å kunne styre din Merger trådløst fra mobiltelefon/nettbrett, er applikasjonen **Stream Vision 2**. Denne appen lar deg også strøme bilder og video, samt laste ned programvareoppdateringer. Appen er kompatibel med både android (lastes ned fra Google Play) og iOS (App Store). Det er utarbeidet egne brukermanualer til Stream Vision 2 på engelsk. Disse finner du på Pulsar sine hjemmesider.

## OPPDATERE PROGRAMVARE

1. Installér Stream Vision 2 på din mobiltelefon eller nettbrett
2. Koble til din Axion-enhet.
3. Start Stream Vision 2 og gå til "**settings**".
4. Velg din modell fra listen og trykk på "**check firmware update**".
5. Vent på at oppdateringen lastes ned og installeres ferdig.  
Din enhet vil kjøre automatisk omstart straks oppdateringen er ferdig installert.

**OBS:** Påsé at mobildata er aktivert.

## TEKNISK INSPEKSJON

Pulsar anbefaler sluttbrukeren å alltid gjennomfører teknisk inspeksjon av følgende punkter før bruk:

- At enheten ikke deformert eller har andre åpenbare skader
- At objektiv- og okularglass er fritt for smuss, skitt og sprekkdannelser.
- At batteriet er helt oppladet, og at elektroniske kontakter er fri for støv og skitt.
- At alle knapper og kontrollhjul responderer slik de skal.

## VEDLIKEHOLD OG OPPBEVARING

Vedlikehold bør gjennomføres minst to ganger i året. Pulsar anbefaler her at man:

- Tørker ned alle ytre overflater med en egnet pusseklut. Ikke bruk kjemisk aktive løsemidler da disse kan skade lakk og komposittmaterialer
- Påsér at kontaktpunktene på batteriet og enhetens batterikammer er rene
- Sjekker at det ikke ligger skadelige partikler (sand o.l.) på objektiv- og okularglass. Evt. vask av linseoverflater bør kun gjennomføres med renseartikler tiltenkt formålet
- Enheten oppbevares i medfølgende veske når den ikke er i bruk. Skal enheten lagres over tid bør batteriet tas ut.

# FEILSØKING/DIAGNOSTISERING

## **Enheten slår seg ikke på.**

Sannsynlig årsak er utladet batteri. Sett batteri på lading.

---

## **Enheten tar ikke til seg strøm fra ekstern strømkilde.**

Sannsynlig årsak: USB-ledningen er defekt. Bytt ledning.

Annen sannsynlig årsak: ekstern strømkilde er defekt eller utladet.

---

## **Bildet oppleves uskarpt, med vertikale striper og/eller uklare bakgrunn**

Sannsynlig årsak: Bildet må kalibreres. Gjennomført kalibrering iht. brukermanualen.

---

## **Jeg opplever sort skjerm etter bildekalibrering.**

Sannsynlig løsning: Kalibrér bildet på nytt.

---

## **Dårlig bilde kvalitet, med mye korn og evt. også "spøkelse" fra tidligere motiver eller objekter.**

Sannsynlig årsak: Bildet har blitt manuelt kalibrert med objektivdekselet åpent.

Sannsynlig løsning: Kalibrér bildet på nytt med objektivdekselet på.

---

## **Bildet er for mørkt.**

Sannsynlig årsak er lave verdier på skjermens kontrast og lysintensitet. Du justerer dette enkelt i hurtigmenyen.

---

## **Striper i ulike farger dukker plutselig opp på skjermen, eller skjermvisningen forsvinner uten forklaring.**

Sannsynlig årsak: Enheten har blitt utsatt for statisk elektrisitet. Som regel går dette over ved å kjøre omstart.

---

## **Dårlig bilde kvalitet/ redusert deteksjonsavstand.**

Sannsynlig årsak er observasjonsforholdene (snø, regn, høy luftfuktighet, lav temperaturkontrast osv.)

---

## **Smarttelefon eller nettbrett klarer å ikke å koble seg på enheten.**

Mulig årsak er endret passord. Slett nettverket og prøv å koble til nytt ved å bruke standardpassordet. En annen mulig årsak er interferens som følge av at det er andre sterke nettverk i luften. Dette løser man ved å flytte seg til et område med færre aktive nettverk. En siste årsak kan være at enheten 5 GHz aktivert, mens mobilen eller nettbrettet kun støtter 2,4 GHz. Er det mistanke om dette kan man justere båndbredden fra 5 til 2.4 GHz.

---

## **Wi-Fi-signal mangler eller blir avbrutt**

Mulig årsak: Ekstern enhet er utenfor rekkevidde, eller det er massive hindringer i mellom (eks. en murvegg).

---

## **Bildekvaliteten er dårligere i minusgrader enn i plussgrader.**

I plussgrader har enheten mer informasjon å jobbe med, og dette kan resultere i et bilde rikere på detaljer enn når man observerer i kuldegrader. Når det er kaldt vil nær sagt alt i bildet kjøles ned mot en likevektstemperatur som gir enheten mindre informasjon å jobbe med. Dette er fenomener man vil oppleve på alle termiske enheter uansett prisklasse og fabrikat.

# JURIDISKE FORBEHOLD



- Eksport av termiske enheter kan kreve egne lisenser
- Produktet møter europeisk standard EN 55032: 2015, klasse A
- Siktet kan medføre radiointerferens
- Uvettig bruk av siktets funksjoner kan medføre stråleskader

Pulsar forbeholder seg retten til å gjøre endringer på produktinnhold, design og øvrige karakteristika som ikke innvirker på produktets kvalitet, uten å informere sluttbruker.

